



中华人民共和国国家标准

GB 7512—2023
代替 GB/T 7512—2017

液化石油气瓶阀



Valves for liquefied petroleum gas cylinders

2023-11-27 发布

2023-12-01 实施

国家市场监督管理总局
国家标准化管理委员会 发布

目 次

前言	III
1 范围	1
2 规范性引用文件	1
3 术语和定义	1
4 型号表示方法	2
5 结构型式及基本尺寸	2
6 技术要求	5
6.1 材料要求	5
6.2 加工要求	6
6.3 性能要求	6
6.4 最小设计使用年限	7
7 检查与试验方法	8
7.1 试验通则	8
7.2 主要零件材料力学性能试验、化学成分分析方法	8
7.3 非金属密封件材料性能试验	8
7.4 外观检查	9
7.5 基本尺寸和进出气口螺纹检查	9
7.6 重量检查	9
7.7 启闭性试验	9
7.8 气密性试验	9
7.9 耐振性试验	9
7.10 耐温性试验	9
7.11 耐用性试验	10
7.12 阀体耐压性试验	10
7.13 阀体耐应力腐蚀性试验	10
7.14 安装力矩试验	11
7.15 手轮耐火性试验	11
8 检验规则	11
8.1 材料检验	11
8.2 出厂检验	11
8.3 型式试验	11
8.4 检验项目	11
9 标志、包装和贮运	12
9.1 标志	12
9.2 包装	13
9.3 公示网站和出厂文件	13

9.4 贮运	14
附录 A (规范性) 信息瓶阀和智能瓶阀的要求与试验方法	15
A.1 技术要求	15
A.2 检验与试验方法	15
A.3 检验规则	17
参考文献	18



前 言

本文件按照 GB/T 1.1—2020《标准化工作导则 第 1 部分：标准化文件的结构和起草规则》的规定起草。

本文件代替 GB/T 7512—2017《液化石油气瓶阀》，与 GB/T 7512—2017 相比，除结构调整和编辑性改动外，主要技术变化如下：

- a) 增加了“过流切断装置、电子识读标志、授权充装装置、信息瓶阀、智能瓶阀”的术语和定义(见 3.2、3.3、3.4、3.5、3.6)；
- b) 增加了瓶阀密封结构设计要求的内容(见 5.2)；
- c) 删除了进气口螺纹 PZ19.2 的规格，增加了塑料内胆纤维全缠绕气瓶阀进气口螺纹 M26×1.5 的规格(见 5.4，2017 年版的 5.5)；
- d) 增加了气相瓶阀带过流切断装置的要求(见 5.7)；
- e) 金属材料删除了 HPb59-2 牌号内容(见 2017 年版的 6.1.1.1)，删除了 Cu、Pb、Fe 的化学成分内容(见 2017 年版的表 3)；
- f) 更改了表 4，进气口螺纹删除了 PZ19.2，增加了 M26×1.5 的安装力矩(见表 4，2017 年版的表 4)；
- g) 更改了自闭装置耐用试验的次数为 2 000 次(见 6.3.5.2，2017 年版的 6.3.5.2)；
- h) 增加了气密性试验的自动采集和记录检验数据的要求(见 7.8.4)；
- i) 更改了产品合格证的要求，增加了瓶阀的电子识读标志的要求(见 9.1.3，2017 年版的 9.1.3)；
- j) 增加了公示网站和出厂文件的要求(见 9.3)；
- k) 增加了信息瓶阀和智能瓶阀的要求内容(见附录 A)。

请注意本文件的某些内容可能涉及专利。本文件的发布机构不承担识别专利的责任。

本文件由国家市场监督管理总局提出并归口。

本文件及其所代替文件的历次版本发布情况为：

- 1987 年首次发布为 GB 7512—1987，1998 年第一次修订，2006 年第二次修订；
- 2017 年第三次修订为 GB/T 7512—2017；
- 本次为第四次修订。

液化石油气瓶阀

1 范围

本文件规定了液化石油气瓶阀(以下简称瓶阀)的型号表示方法、结构型式及基本尺寸、技术要求、检查与试验方法、检验规则、标志、包装、贮运。

本文件适用于使用环境温度为 $-40\text{ }^{\circ}\text{C}\sim+60\text{ }^{\circ}\text{C}$ 、公称工作压力不大于 2.5 MPa 、介质符合GB 11174、进气口与出气口的中心线呈 90° 的液化石油气瓶阀。

本文件不适用于车用液化石油气瓶阀。

2 规范性引用文件

下列文件中的内容通过文中的规范性引用而构成本文件必不可少的条款。其中,注日期的引用文件,仅该日期对应的版本适用于本文件;不注日期的引用文件,其最新版本(包括所有的修改单)适用于本文件。

- GB/T 197 普通螺纹 公差
- GB/T 228.1 金属材料 拉伸试验方法 第1部分:室温试验方法
- GB/T 1184 形状和位置公差 未注公差值
- GB/T 1804 一般公差 未注公差的线性角度尺寸的公差
- GB/T 3934 普通螺纹量规 技术条件
- GB/T 5121.1 铜及铜合金化学分析方法 第1部分:铜含量的测定
- GB/T 5121.3 铜及铜合金化学分析方法 第3部分:铅含量的测定
- GB/T 5121.9 铜及铜合金化学分析方法 第9部分:铁含量的测定
- GB/T 5231 加工铜及铜合金牌号和化学成分
- GB/T 8335 气瓶专用螺纹
- GB/T 8336 气瓶专用螺纹量规
- GB/T 10567.2 铜及铜合金加工材残余应力检验方法 氨熏试验法
- GB/T 13005 气瓶术语
- GB/T 15382 气瓶阀通用技术要求
- YS/T 482 铜及铜合金分析方法 火花放电原子发射光谱法
- YS/T 483 铜及铜合金分析方法 X射线荧光光谱法(波长色散型)

3 术语和定义

GB/T 13005界定的以及下列术语和定义适用于本文件。

3.1



自闭装置 the self-closing device

设在瓶阀的出气口内,与充气装置(或调压器)连接后能自动打开瓶阀,卸去充气装置(或调压器)后能自动关闭瓶阀的一种保护装置。

3.2

过流切断装置 overflow cutoff device

设在瓶阀上,当气体流量超过设定值后,装置可以自动切断气体通道,切断后装置仅能使用人工方法复位的一种保护装置。

3.3

电子识读标志 electronic reading mark

瓶阀上具有唯一身份信息的编码标识。

注:包括如电子标签、二维码等用于追溯和管理的电子身份标志载体。

3.4

授权充装装置 limit filling device

装在瓶阀上,限制未经授权而随意充装的可受控启闭装置。

3.5

信息瓶阀 information valve

加装电子识读标志或采用其他方式可与数字化系统做数据交互的瓶阀。

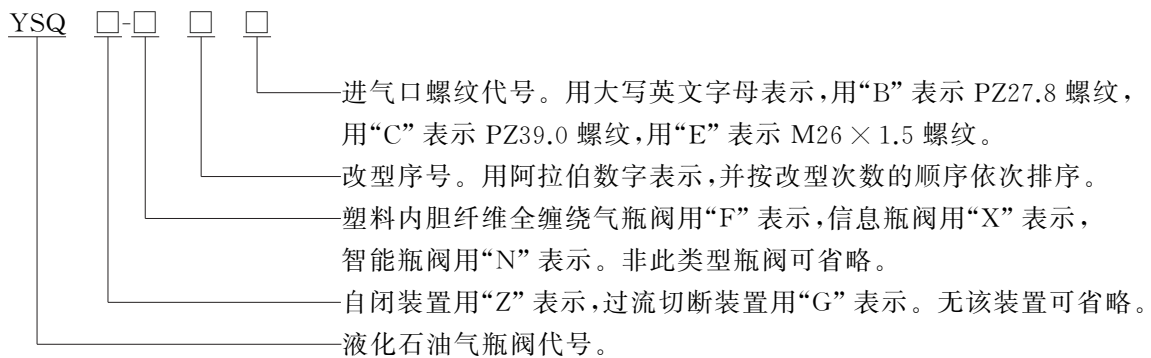
3.6

智能瓶阀 intelligent valve

加装电子识读标志、授权充装装置或其他控制装置,具备与数字化系统做数据交互功能,实现智能化充装的瓶阀。

4 型号表示方法

瓶阀的型号编制和表示方法如下:



注:为适应用户长期使用惯例,表示 PZ27.8 的螺纹代号“B”在型号编制中可省略。

示例:

YSQZ-F3E,表示进气口螺纹为 M26×1.5,第三次改型,带自闭装置的塑料内胆纤维全缠绕气瓶的瓶阀。

5 结构型式及基本尺寸

5.1 瓶阀设计上应采用拆解后无法安全使用的不可拆解结构。基本尺寸按图 1、图 2、图 3 和表 1 的规定。

注:通过破坏阀上的锁固零件才能将其拆解,且被拆解后无法恢复出厂状态的阀,为不可拆解瓶阀。

5.2 瓶阀的密封结构设计应能保证瓶阀在设计使用年限内密封性能不失效。使用阀杆 O 型密封圈及填充密封脂结构的,应确保密封在设计使用年限内始终有效。

5.3 瓶阀的开启高度应不小于公称通径的 1/4。

5.4 用于液化石油气钢瓶的阀,进气口螺纹采用锥螺纹,气相瓶阀的螺纹为 PZ27.8,气相信息瓶阀、智

能瓶阀准许采用 PZ27.8 左旋螺纹,液相瓶阀的螺纹为 PZ39.0,其螺纹尺寸和制造精度应符合 GB/T 8335 的规定。

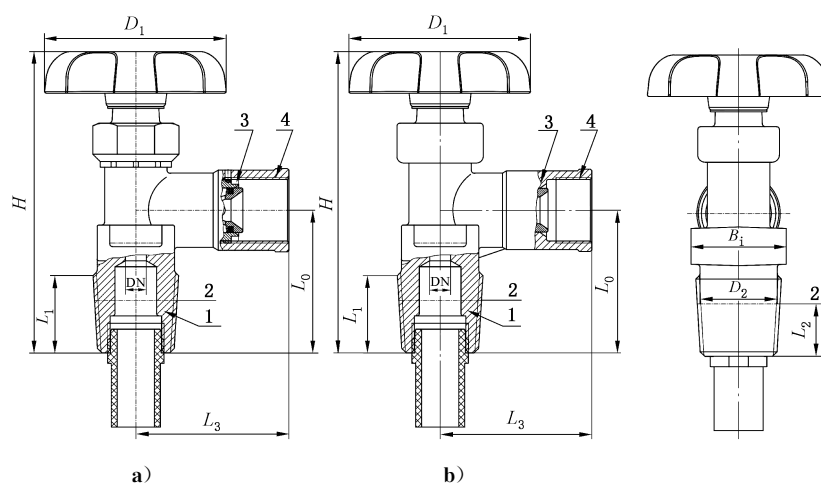
用于液化石油气塑料内胆纤维全缠绕气瓶的阀,进气口螺纹应采用直螺纹,气相瓶阀的螺纹为 M26×1.5,其螺纹尺寸和制造精度应符合 GB/T 197 的规定。

5.5 瓶阀的出气口螺纹分为两种规格。其出气口型式和连接尺寸按表 2 的规定,螺纹尺寸和制造精度应符合 GB/T 197 的规定。

5.6 气相瓶阀尾部进气口直径应不大于 14 mm;液相瓶阀尾部进气口直径应不大于 20 mm,液相瓶阀尾部应有连接液相管的螺纹,连接螺纹为 M22×1.5,螺纹尺寸和制造精度应符合 GB/T 197 的规定。

5.7 气相瓶阀应安装自闭装置或过流切断装置;自闭装置应设置在出气口,安装过流切断装置的瓶阀准许不安装自闭装置。

5.8 信息瓶阀、智能瓶阀其基本要求按照附录 A 的规定;信息瓶阀、智能瓶阀在不影响基本安装和连接的情况下,其外形尺寸准许不按照表 1 的规定。



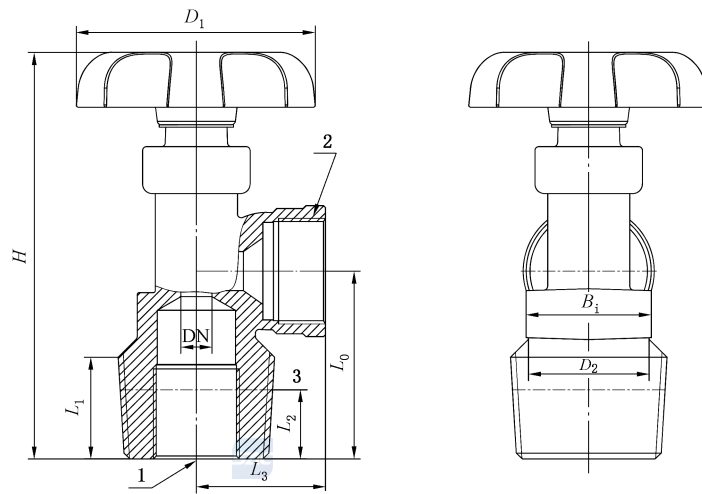
B_1	方身厚度
D_1	手轮直径
DN	阀门通径
D_2	阀颈直径
H	阀门总高(关闭状态)
L_0	安装螺纹底部到出气口高度
L_1	锥螺纹总高度
L_2	锥螺纹基准高度
L_3	阀门侧口长度

标引序号说明:

- 1——瓶阀进气口;
- 2——锥螺纹基准面;
- 3——自闭机构;
- 4——瓶阀出气口。



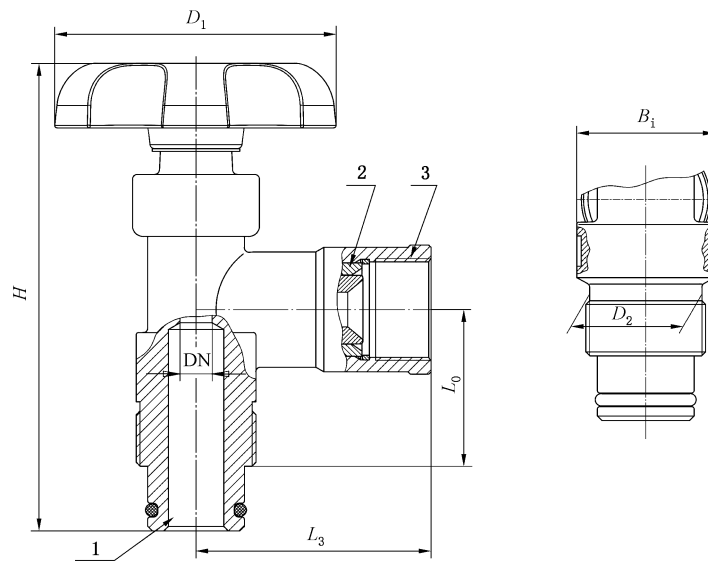
图 1 液化石油气瓶阀示意图(气相瓶阀)



标引序号说明：

- 1——瓶阀进气口；
- 2——瓶阀出气口；
- 3——锥螺纹基准面。

图 2 液化石油气瓶阀示意图(液相瓶阀)



标引序号说明：

- 1——瓶阀进气口；
- 2——自闭机构；
- 3——瓶阀出气口。

图 3 液化石油气塑料内胆纤维全缠绕气瓶阀示意图

表 1 瓶阀的基本尺寸

单位为毫米

瓶阀形式	进气口螺纹	DN	H	D_1	B_1	L_0	L_1	L_2	L_3	D_2
气相瓶阀	M26×1.5	$\geq \phi 7$	90~110	$\geq \phi 50$	30_{-1}^0	≤ 39	—	—	≤ 55	$\geq \phi 26$
	PZ27.8	$\geq \phi 7$	90~110	$\geq \phi 50$	30_{-1}^0	48	26	17.67	≤ 55	$\geq \phi 26$
液相瓶阀	PZ39.0	$\geq \phi 7$	90~110	$\geq \phi 50$	35_{-1}^0	48	26	17.67	≤ 35	$\geq \phi 30$

表 2 瓶阀的出气口型式和连接尺寸

单位为毫米

瓶阀形式	出气口螺纹规格	d_1	D	L	α	旋向	图 示
气相瓶阀	M22×1.5	$\phi 17$	$\phi 27$	16	70°	左	
液相瓶阀	M27×1.5	$\phi 17$	$\phi 32$	16	70°	左	

6 技术要求

6.1 材料要求

6.1.1 金属材料

6.1.1.1 瓶阀的主要零件(阀体、阀杆、压帽、活门、连接件等)材料应选用 GB/T 5231 的铅黄铜 HPb59-1 棒材,力学性能应符合表 3 的规定。

表 3 瓶阀主要零件材料的力学性能

力学性能	棒材直径或对边距离/mm	
	5~20	>20~40
抗拉强度(R_m)/(N/mm ²)	≥ 420	≥ 390
断后伸长率(A)/%	≥ 12	≥ 14

6.1.1.2 手轮应采用金属材料,并通过耐火性试验。

6.1.1.3 液相管应选用钢管或铜管。

6.1.2 非金属密封件材料

6.1.2.1 橡胶密封圈材料

6.1.2.1.1 力学性能

橡胶密封圈材料的力学性能应符合以下要求：

- a) 邵氏硬度为 60 HA~80 HA；
- b) 拉断强度不小于 9.8 MPa；
- c) 拉断伸长率不小于 250%；
- d) 永久变形不大于 10%。

6.1.2.1.2 耐老化性

橡胶密封圈放置在温度为 $100\text{ }^{\circ}\text{C}\pm 2\text{ }^{\circ}\text{C}$ 的空气中 72 h, 应无裂纹或明显的老化。

6.1.2.1.3 耐低温性

橡胶密封圈放置在温度为 $-40\text{ }^{\circ}\text{C}\pm 1\text{ }^{\circ}\text{C}$ 的空气中 24 h, 应无裂纹或其他损坏。

6.1.2.1.4 介质相容性

橡胶密封圈在温度为 $23\text{ }^{\circ}\text{C}\pm 2\text{ }^{\circ}\text{C}$ 的正戊烷溶液中浸泡 72 h 后, 体积膨胀率应不大于 25% 或体积收缩率应不大于 1%, 且质量损失率应不大于 10%。

6.1.2.2 非橡胶密封件材料

非橡胶密封件材料应选用与液化石油气相容并在工作温度下不易脆化的材料, 并满足瓶阀在使用过程中保持气密性的要求, 其耐低温性应符合 6.1.2.1.3 的要求。

6.2 加工要求

6.2.1 阀体应锻压成型, 阀体表面应无裂纹、折皱、夹杂物、未充满等有损瓶阀性能的缺陷。阀体表面采用喷丸处理, 表层的凹痕大小、深浅应均匀一致。阀体螺纹外表面及其他金属零件均应无毛刺、磕碰伤、划痕等现象。

6.2.2 未注尺寸公差按 GB/T 1804 中 M 级精度加工。

6.2.3 未注形位公差按 GB/T 1184 中 K 级精度加工。

6.2.4 同一种型号、规格、商标的瓶阀组装后的实际重量与瓶阀的设计重量偏差应不超过 3%。

6.3 性能要求

6.3.1 启闭性

在公称工作压力下, 瓶阀的启闭力矩应不大于 $5\text{ N}\cdot\text{m}$, 全行程开启或关闭瓶阀时均不应出现卡阻和泄漏现象。

6.3.2 气密性

在下列条件及状态下, 瓶阀的泄漏量应不大于 $15\text{ cm}^3/\text{h}$, 或采用浸水法检验时浸入水中静止 1 min 无气泡产生。

- a) 在公称工作压力下, 关闭和任意开启状态。

b) 在 0.05 MPa 压力下,任意开启状态。

6.3.3 耐振性

在公称工作压力下,瓶阀应能承受振幅为 2 mm,频率为 33.3 Hz,沿任一方向振动 30 min,瓶阀上各螺纹连接处不应松动,并符合 6.3.2 的规定。

6.3.4 耐高温性

在公称工作压力下,瓶阀在 $-40\text{ }^{\circ}\text{C}\sim+60\text{ }^{\circ}\text{C}$ 的温度范围内应符合 6.3.2 的规定。

6.3.5 耐用性

6.3.5.1 瓶阀的耐用性

在公称工作压力下,瓶阀全行程启闭 30 000 次,应无异常现象并符合 6.3.2 的规定。

6.3.5.2 自闭装置耐用性

在公称工作压力下,自闭装置启闭 2 000 次,应无异常现象并符合 6.3.2 的规定。

6.3.6 阀体耐压性

在 5 倍公称工作压力下,阀体应无渗漏和可见变形。

6.3.7 阀体耐应力腐蚀性

阀体在温度为 $25\text{ }^{\circ}\text{C}\pm 1\text{ }^{\circ}\text{C}$,时间为 4 h 的氨水容器箱内进行氨薰试验,应无可见裂纹。

6.3.8 安装力矩

瓶阀安装允许承受的力矩按表 4 的规定,瓶阀安装后应无可见的变形和损坏,并符合 6.3.2 的规定。

表 4 瓶阀允许承受的安装力矩

进气口螺纹规格	安装力矩/(N·m)
M26×1.5	80
PZ27.8	300
PZ39.0	350

6.3.9 手轮耐火性

瓶阀的手轮在温度为 $800\text{ }^{\circ}\text{C}\sim 1\ 000\text{ }^{\circ}\text{C}$ 的火焰中燃烧 1 min,应仍能手动关闭瓶阀。

6.4 最小设计使用年限

瓶阀的最小设计使用年限应大于一个气瓶定期检验周期。设计上规定不需要更换瓶阀的塑料内胆纤维全缠绕气瓶用阀,其最小设计使用年限应大于气瓶的设计使用年限,对于最小设计年限大于两个气瓶检验周期的瓶阀应通过相关的设计技术鉴定和型式试验。

7 检查与试验方法

7.1 试验通则

7.1.1 试验环境

除了特别要求,所有试验在室温 15 °C ~ 30 °C 下进行。试验室内应通风良好,并防震、防湿、防腐蚀。

7.1.2 试验介质

除了耐压试验介质为清洁水,其他试验用介质均为纯净的干燥空气或氮气。

7.1.3 试验用压力表

试验用压力表的精度应不低于 1.6 级,压力表的量程应为测试压力的 1.5 倍~2 倍。

7.2 主要零件材料力学性能试验、化学成分分析方法

主要零件材料拉伸试验试样和试验方法按 GB/T 228.1,化学成分分析方法按 YS/T482 或 YS/T 483,仲裁时按 GB/T 5121.1、GB/T 5121.3、GB/T 5121.9。

7.3 非金属密封件材料性能试验

7.3.1 橡胶密封圈性能试验

7.3.1.1 耐老化试验

将 3 个橡胶密封圈放置在温度为 100 °C ± 2 °C 的试验装置中 72 h,然后取出,目测其变化。

7.3.1.2 耐低温试验

将 3 个橡胶密封圈放置在温度为 -40 °C ± 1 °C 的试验装置中 24 h,然后取出,将其套在直径为“O”形橡胶密封圈内径 1.2 倍的钢制芯棒上,目测其变化。

7.3.1.3 介质相容性试验

7.3.1.3.1 体积变化

本试验用正戊烷溶液,并且在 23 °C ± 2 °C 的温度下进行。每次试验用 3 只样品。每只样品应放在小直径的线环上,其容积的确定是通过先在空气中称(M_1),再在水中称(M_2)。然后将样品擦干放在测试液中。72 h 后从液体中逐一取出样品并立即擦干,放在同一线环上在空气中称(M_3),此质量应在离开液体 30 s 之内称量。之后立即确定最后在水中的质量(M_4),在获取水中质量(M_2 和 M_4)之前,每只样品应浸在乙醇中,然后浸在水中。体积变化(ΔV)按式(1)计算,所得结果应为 3 只样品的平均值。

$$\Delta V = \frac{(M_3 - M_4) - (M_1 - M_2)}{M_1 - M_2} \times 100\% \dots\dots\dots(1)$$

7.3.1.3.2 质量变化

此试验与体积变化试验用同一组试样,并同时进行。样品在浸入测试液前,每只在空气中放在秤盘上称,精确度达到毫克(M_1)。浸 72 h 以后,体积变化计算所要求的质量确定以后,样品应在温度为 23 °C ± 2 °C 的空气中调整至少 72 h 达到恒定的质量。然后样品在空气中称(M_2'),质量损失(ΔM)按



式(2)计算,所得结果应为所测 3 只样品的平均值。

$$\Delta M = \frac{M_1 - M_2'}{M_1} \times 100\% \quad \dots\dots\dots (2)$$

7.3.2 非橡胶密封件耐低温性试验

将 6 个非橡胶密封件放置在温度为 $-40\text{ }^{\circ}\text{C} \pm 1\text{ }^{\circ}\text{C}$ 的试验装置中 24 h,然后取出,目测其变化。

7.4 外观检查

瓶阀的外观采用目视的方法检查。

7.5 基本尺寸和进出气口螺纹检查

瓶阀的基本尺寸采用相应的量具检查。

瓶阀的进气口螺纹,气瓶专用锥螺纹采用符合 GB/T 8336 的量规检查。直螺纹采用符合 GB/T 3934 的量规检查。

瓶阀的出气口螺纹采用符合 GB/T 3934 的量规检查。

7.6 重量检查

将组装后的瓶阀放在感量不超过 1 g、误差不超过千分之一的天平上称量。

7.7 启闭性试验

将瓶阀装在试验装置上,使瓶阀处于开启状态,从瓶阀的进气口充入氮气或空气至公称工作压力,用不大于 $5\text{ N}\cdot\text{m}$ 的力矩关闭瓶阀,在此压力下,瓶阀不应有泄漏,然后用不大于 $5\text{ N}\cdot\text{m}$ 的力矩开启瓶阀。

7.8 气密性试验

7.8.1 将瓶阀装在试验装置上,使瓶阀处于关闭状态,使自闭装置处于开启状态,从瓶阀的进气口充入氮气或空气至公称工作压力,浸入水中持续 1 min 或置于检漏装置中检查。

7.8.2 将瓶阀装在试验装置上,使瓶阀处于任意开启状态,从瓶阀的进气口充入氮气或空气至公称工作压力,浸入水中持续 1 min 或置于检漏装置中检查。

7.8.3 将瓶阀装在试验装置上,使瓶阀处于任意开启状态,从瓶阀的进气口充入氮气或空气至 0.05 MPa 的压力,浸入水中持续 1 min 或置于检漏装置中检查。

7.8.4 气密性试验装置应具有检验数据(如压力、泄漏量等)自动采集和记录功能,并且该装置应设置在无需人工干预的自动化检测线上进行检验。自动采集和记录的检验数据由制造企业存档,检验数据的电子档案保存期应大于瓶阀设计使用年限。

7.9 耐振性试验

将瓶阀装在试验装置上,按 6.3.1 规定的力矩关闭瓶阀,从瓶阀的进气口充入氮气或空气至公称工作压力,然后将试验装置安装在振动试验台上,按振幅 2 mm,频率 33.3 Hz,沿任一方向振动 30 min,再按 7.8 的规定进行气密性试验。

7.10 耐温性试验

7.10.1 将瓶阀装在试验装置上,使瓶阀处于任意开启状态,从瓶阀的进气口充入氮气或空气至公称工作压力,然后置于 $60\text{ }^{\circ}\text{C} \pm 2\text{ }^{\circ}\text{C}$ 的试验箱内保持 2 h,取出后在 30 s 内开始全行程手动启闭瓶阀,25 次后

再置于 $60\text{ }^{\circ}\text{C} \pm 2\text{ }^{\circ}\text{C}$ 的试验箱内保持 1 h,取出后在 10 min 内按 7.8 的规定进行气密性试验。

7.10.2 将瓶阀装在试验装置上,使瓶阀处于任意开启状态,从瓶阀的进气口充入氮气或空气至公称工作压力,然后置于 $-40\text{ }^{\circ}\text{C} \pm 2\text{ }^{\circ}\text{C}$ 的试验箱内保持 2 h,取出后在 30 s 内开始全行程手动启闭瓶阀,25 次后再置于 $-40\text{ }^{\circ}\text{C} \pm 2\text{ }^{\circ}\text{C}$ 的试验箱内保持 1 h,取出后在 5 min 内按 7.8 的规定进行气密性试验。

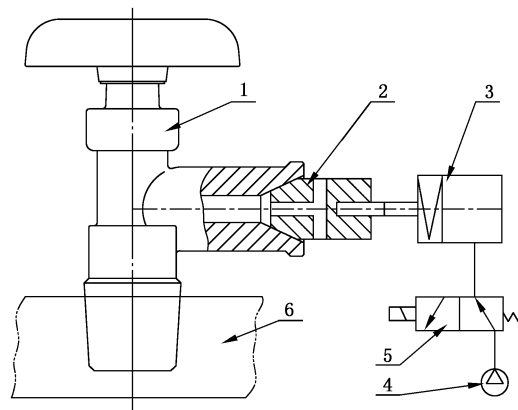
7.11 耐用性试验

7.11.1 瓶阀的耐用试验

将瓶阀装在试验装置上,使瓶阀处于开启状态,从瓶阀的进气口充入氮气或空气至公称工作压力,然后将试验装置安装在耐用试验机上,以 8 次/min~15 次/min 的速率做全行程启闭,其启闭力矩不大于 $5\text{ N} \cdot \text{m}$,在进行 30 000 次全行程启闭后,再按 7.8 的规定进行气密性试验。

7.11.2 自闭装置耐用性试验

将瓶阀装在试验装置上,使瓶阀处于开启状态,从瓶阀的进气口充入氮气或空气至公称工作压力。然后将试验装置安装在耐用试验机上,并使瓶阀的出气口对准耐用试验机上的气缸活塞顶杆(见图 4)。试验时,开启电磁阀,通过气缸内的气源推动活塞顶杆,由活塞顶杆顶开自闭装置,使自闭装置开启,此时瓶阀的出气口应有气体输出。当活塞顶杆复位时自闭装置自动关闭,此时瓶阀的出气口应无气体输出。自闭装置如此往复进行 2 000 次的启闭后,再按 7.8.2 和 7.8.3 的规定进行气密性试验。



标引序号说明:

- 1——被测瓶阀;
- 2——活塞顶杆;
- 3——气缸;
- 4——气源;
- 5——电磁阀;
- 6——试验装置。

图 4 自闭装置耐用性试验方法示意图

7.12 阀体耐压性试验

封堵阀体与外界各通气口(除阀体进气口外),将阀体的进气口与水压泵相连接,通过水压泵往阀体内充水至 5 倍公称工作压力,保压 5 min,再按 7.8 的规定进行气密性试验。

7.13 阀体耐应力腐蚀性试验

试验方法按 GB/T 10567.2。

7.14 安装力矩试验

将瓶阀固定在试验装置上,并用扭力扳手按表 4 规定的安装力矩扳紧。

7.15 手轮耐火性试验

试验方法按 GB/T 15382。

8 检验规则

8.1 材料检验

8.1.1 材料与零件进厂应具有质量证明书。

8.1.2 主要零件材料力学性能(R_m 、 A)和化学成分以及非金属密封件尺寸应按进厂的批号进行复验。

8.2 出厂检验

8.2.1 逐只检验

逐只检验应包含以下项目:

- a) 外观检查;
- b) 进出气口螺纹检查;
- c) 气密性试验。

8.2.2 批量抽样检验

批量抽样检验应包含以下项目:

- a) 基本尺寸检查;
- b) 重量检查;
- c) 启闭性试验;
- d) 安装性试验。

8.2.3 抽检方法及判定

瓶阀的抽检应在每批(不应超过 10 000 只)连续生产的经逐只检验合格的产品中抽取。当连续生产不足 10 000 只时也按一个批量抽取,每批成品抽取试样 5 只。在检验过程中,如有 1 只瓶阀不符合某一项的要求,则加倍抽取,重新检测如仍有项目不合格,则该批瓶阀为不合格品或再进行逐只检验。

8.3 型式试验

8.3.1 瓶阀应按型号进行型式试验,制造企业应在本企业网站上公示型式试验证书后方可生产该型号产品,符合下列情况之一者,应进行型式试验:

- a) 新产品投产前;
- b) 停止生产一年,重新生产的;
- c) 实施产品召回的或监督抽查时检验结果不合格的。

8.3.2 型式试验样瓶阀应从出厂检验合格的产品中抽取,抽样方法及判定按 8.2.3 的规定。

8.4 检验项目

瓶阀的材料检验、出厂检验、批量抽样检验、型式试验项目见表 5。

表 5 检验项目表

试件名称	检验顺序	检验项目	检验方法	判定依据	出厂检验		型式试验	试样编号	
					逐只检验	批量检验			
材料	金属	1	主要零件材料力学性能(R_m 、 A)检测;化学成分检测	7.2	6.1.1.1	—	—	√	A1~A3
	非金属	1	橡胶密封圈耐老化试验	7.3.1.1	6.1.2.1.2	—	—	√	B1~B3
		2	橡胶密封圈耐低温试验	7.3.1.2	6.1.2.1.3	—	—	√	B4~B6
		3	橡胶密封圈介质相容性试验	7.3.1.3	6.1.2.1.4	—	—	√	B7~B9
		4	非橡胶密封件耐低温性试验	7.3.2	6.1.2.2	—	—	√	C1~C6
试样瓶阀	1	外观检查	7.4	6.2.1	√	—	√	D1~D5	
	2	瓶阀的基本尺寸检查	7.5	5.1	—	√	√	D1~D5	
	3	进出气口螺纹检查	7.5	5.3、5.4	√	—	√	D1~D5	
	4	重量检查	7.6	6.2.4	—	√	√	D1~D5	
	5	启闭性试验	7.7	6.3.1	—	√	√	D1~D5	
	6	气密性试验	7.8	6.3.2	√	—	√	D1~D10 ^a	
	7	耐振性试验	7.9	6.3.3	—	—	√	D1	
	8	耐温性试验	7.10	6.3.4	—	—	√	D2	
	9	耐用性试验	7.11	6.3.5	—	—	√	D3	
	10	阀体耐压性试验	7.12	6.3.6	—	—	√	D4	
	11	阀体耐应力腐蚀性试验	7.13	6.3.7	—	—	√	D5	
	12	安装力矩	7.14	6.3.8	—	√	√	D1	
	13	手轮耐火性试验	7.15	6.3.9	—	—	√	D2	

注：“√”表示需要检验的项目，“—”表示不需要检验的项目。

^a 瓶阀的气密性试验,型式试验抽样数量为 10 个,其中采用浸水法和泄漏量法(即干式法)试样数各 5 个。

9 标志、包装和贮运

9.1 标志

9.1.1 瓶阀上应有下列永久性标志:

- a) 瓶阀的型号和公称工作压力;
- b) 瓶阀的最小设计使用年限;
- c) 制造厂商或商标;
- d) 制造唯一性编号,由 12 位英文字母与数字组成(1 位英文字母+11 位数字):制造单位代码(1 位英文大写字母)、年号(2 位数字)、月份(2 位数字)、批号(3 位数字)、产品序号(4 位数字,0 000~9 999);
- e) 制造许可证编号和®标志。

9.1.2 瓶阀的手轮上应有开启或关闭方向的永久性标志。

9.1.3 瓶阀上应装设在设计使用年限内能追溯瓶阀产品质量信息的电子标签或二维码等电子识读标志,应通过手机扫描方式直接读取每只瓶阀的公示信息,在瓶阀的设计使用年限内电子识读标志应始终有效;瓶阀的电子标签或二维码等电子识读标志应与制造唯一性编号进行关联,并且应能通过瓶阀电子标签或二维码直接提取制造唯一性编号。

9.2 包装

9.2.1 包装前应清除残留在瓶阀内的水分,包装时应保持瓶阀的清洁,进出气口螺纹不受损伤,包装箱内应附有装箱单和使用说明书。

9.2.2 包装箱上应有下列标志:

- a) 制造单位名称、地址;
- b) 瓶阀的名称、型号;
- c) 必要的作业要求符号;
- d) 数量和毛重;
- e) 体积(长×宽×高);
- f) 生产日期或批号;
- g) 产品执行的标准代号;
- h) 制造许可证编号和TS标志。

9.2.3 装箱单应注明下列内容:

- a) 制造厂名称、地址;
- b) 瓶阀的名称、型号;
- c) 数量、毛重、净重;
- d) 装箱员标志;
- e) 装箱日期。

9.2.4 使用说明书应注明下列内容:

- a) 结构功能;
- b) 使用方法和要求;
- c) 使用注意事项。

9.3 公示网站和出厂文件

9.3.1 制造单位应在本企业建立的瓶阀产品追溯信息网站上,公示每只出厂瓶阀的质量追溯信息(包括产品电子合格证、批量质量证明书、型式试验证书等)。

9.3.2 瓶阀出厂时制造唯一性编号和电子标签或二维码等电子识读标志应实现绑定,并在瓶阀制造企业网站上公示。

9.3.3 产品电子合格证应注明下列内容:

- a) 制造单位名称、地址;
- b) 瓶阀的名称、型号、制造唯一性编号;
- c) 适用温度和介质;
- d) 公称工作压力、公称通径;
- e) 产品执行的标准;
- f) 检验日期;



- g) 瓶阀的设计重量；
- h) 制造许可证编号；
- i) 质量部门盖章。

9.4 贮运

瓶阀应放在通风、干燥、清洁的室内。运输装卸时,应轻装轻放,防止重压、碰撞及跌落。



附录 A

(规范性)

信息瓶阀和智能瓶阀的要求与试验方法

A.1 技术要求

A.1.1 基本要求

A.1.1.1 信息瓶阀、智能瓶阀的结构型式及基本尺寸应符合第 5 章的要求。

A.1.1.2 信息瓶阀、智能瓶阀的技术要求除符合第 6 章的要求外,还应符合本附录的要求。

A.1.1.3 电子识读标志在 $-40\text{ }^{\circ}\text{C}\sim 80\text{ }^{\circ}\text{C}$ 的环境中,不应产生脆化变形、开裂等缺陷。

A.1.1.4 电子识读标志和智能瓶阀授权充装装置的设置不应影响瓶阀的强度。

A.1.1.5 智能瓶阀在开启状态下,授权充装装置应只通过智能充装设备实现启闭。

A.1.2 智能瓶阀的授权充装性能

室温条件下,在介质为水,压力为 1 MPa 的工作环境下,使用最小通径为 $\phi 7\text{ mm}$ 的智能充装设备,在未授权状态下对液化石油气瓶进行充装,瓶阀进气口输出的水量不应超过 200 mL/min。

A.1.3 智能瓶阀授权充装装置的耐用性

在公称工作压力下,通过智能充装设备使瓶阀授权充装装置启闭 2 000 次,授权充装装置应能正常启闭且符合 A.1.2 的要求。

A.2 检验与试验方法

A.2.1 电子识读标志耐高温试验

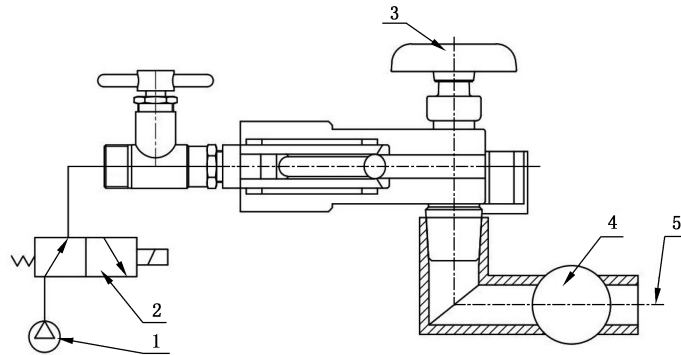
将三个电子识读标志放置在温度为 $80\text{ }^{\circ}\text{C}\pm 2\text{ }^{\circ}\text{C}$ 的试验装置中 96 h,然后取出,用目测的方法检查其变化,用相对应的读取装备应可以正常读取。

A.2.2 电子识读标志耐低温试验

将经过了 A.2.1 试验的电子识读标志放置在温度为 $-40\text{ }^{\circ}\text{C}\pm 2\text{ }^{\circ}\text{C}$ 的试验装置中 24 h,然后取出,用目测的方法检查其变化,用相对应的读取装备应可以正常读取。

A.2.3 智能瓶阀授权充装装置启闭性试验

将瓶阀装在专用装置上,见图 A.1。开启瓶阀,在不开启授权充装装置状态下,从瓶阀的出气口通入试验压力 2.1 MPa 的气压,从瓶阀进气口的气流量判断是否受限,充装受限则符合 A.2.5 的规定;开启瓶阀,通过特定的解锁方式开启授权充装装置,从瓶阀的出气口通入试验压力 2.1 MPa 的气压,从进气口的流量判断是否开启,瓶阀能正常出气则符合 A.1.1.5 的规定。



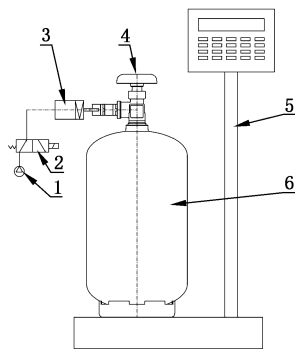
标引序号说明：

- 1——气源；
- 2——电磁阀；
- 3——被测瓶阀；
- 4——流量计；
- 5——排气口。

图 A.1 智能瓶阀授权充装装置启闭性试验方法示意图

A.2.4 智能瓶阀授权充装性能试验

将智能瓶阀如图 A.2 所示固定在液化石油气钢瓶上，开启瓶阀，使瓶阀的授权充装装置处于关闭状态，连接 1.0 MPa 压力的静压水源，从瓶阀的出气口持续往瓶阀内充水，收集 10 min 从瓶阀进气口输出的水。



标引序号说明：

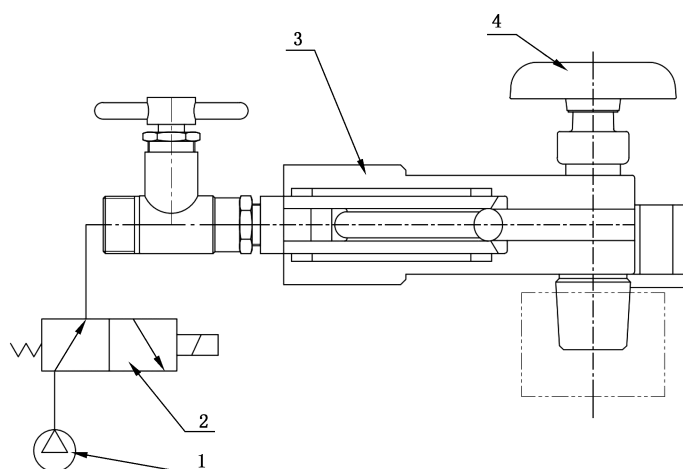
- 1——静压水源；
- 2——电磁阀；
- 3——普通枪；
- 4——被测瓶阀；
- 5——电子秤；
- 6——液化石油气钢瓶。

图 A.2 智能瓶阀授权充装性能试验方法示意图

A.2.5 智能瓶阀授权充装装置的耐用性试验

将智能瓶阀装在专用装置上(见图 A.3)。试验时打开电磁阀，通过智能充装设备，使授权充装装置开启，通过测试智能瓶阀进气口的压力或者流量判断授权充装装置是否开启，并检测智能瓶阀是否能正

常出气。充入公称工作压力的压缩空气或水,重复循环进行 2 000 次启闭后,再按 A.2.4 的规定进行试验。



- 标引序号说明:
- 1——气源;
 - 2——电磁阀;
 - 3——智能枪;
 - 4——被测瓶阀。

图 A.3 智能瓶阀授权充装装置的耐用性试验方法示意图

A.3 检验规则

A.3.1 信息瓶阀

信息瓶阀的检验规则除按照第 8 章的检验规则要求外,型式试验项目还应增加以下项目:

- a) 电子识读标志耐高温试验;
- b) 电子识读标志耐低温试验。

A.3.2 智能瓶阀

智能瓶阀的检验规则除按照第 8 章的检验规则要求外,型式试验项目还应增加以下项目:

- a) 电子识读标志耐高温试验;
- b) 电子识读标志耐低温试验;
- c) 智能瓶阀授权充装装置启闭性试验;
- d) 智能瓶阀授权充装性能试验;
- e) 智能瓶阀授权充装装置耐用性试验。

参 考 文 献

- [1] GB 11174 液化石油气
-

